

# Dell Studio XPS™ 435T/9000 維修手冊

[技術概觀](#)

[開始之前](#)

[裝回機箱蓋](#)

[裝回前面板](#)

[裝回徽標背光燈](#)

[裝回記憶體模組](#)

[裝回磁碟機](#)

[裝回 PCI Express 卡](#)

[更換風扇](#)

[更換處理器](#)

[更換主機板](#)

[更換電池](#)

[更換電源供應器](#)


[裝回貝蓋](#)

[裝回 I/O 面板](#)

[系統設定](#)

---

## 註，警示，警告

 **註：**「註」是表示能幫助您更好使用電腦的資訊。

 **警示：**「警示」表示可能造成硬體損壞或資料遺失的潛在危險，以及避免這些問題的方法。

 **警告：**「警告」表示有可能會導致財產損失、人身傷害甚至死亡。

---

本文件中的資訊如有更改，恕不另行通知。  
© 2009 Dell Inc. 版權所有，翻印必究。

未經 Dell Inc. 的書面許可，嚴格禁止以任何形式複製這些內容。

本文中使用的商標：Dell、DELL 徽標和 Studio XPS 為 Dell Inc. 的商標；Intel 為 Intel Corporation 在美國和其他國家的註冊商標；Microsoft、Windows、Windows Vista 和 Windows Vista 開始按鈕徽標是 Microsoft Corporation 在美國及/或其他國家的商標或註冊商標。

本文中提及的其他商標和產品名稱是指擁有相應商標和名稱的公司實體或其產品。Dell Inc. 對不屬於自己的商標與產品名稱不擁有任何專有權益。

**型號：**DCRM

2009 七月 Rev. A01

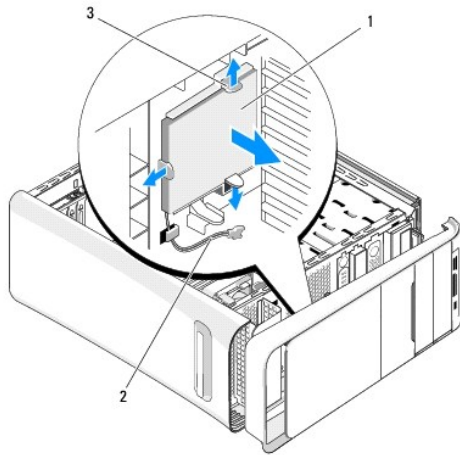
[回到目錄頁](#)

## 裝回徽標背光燈

Dell Studio XPS™ 435T/9000 維修手冊

**警告：**拆裝電腦內部元件之前，請先閱讀電腦隨附的安全資訊。如需更多安全性最佳實務資訊，請參閱 Regulatory Compliance (法規遵循) 首頁：  
[www.dell.com/regulatory\\_compliance](http://www.dell.com/regulatory_compliance)。

1. 請按照[開始之前](#)中的程序進行操作。
2. 卸下徽標背光燈機箱蓋 (請參閱[裝回機箱蓋](#))。
3. 卸下徽標背光燈前面板 (請參閱[裝回前面板](#))。
4. 將彈片向外推壓，使之遠離徽標背光燈，然後將徽標背光燈從前面板抬起取出。



|   |          |   |         |
|---|----------|---|---------|
| 1 | 徽標背光燈    | 2 | 徽標背光燈纜線 |
| 3 | 彈片 (3 個) |   |         |

5. 若要裝回徽標背光燈，將徽標背光燈中的孔與前面板凸出的部位對齊。
6. 將徽標背光燈向下壓，使它卡入定位。
7. 重新連接徽標背光燈纜線。
8. 裝回前面板 (請參閱[裝回前面板](#))。
9. 裝回機箱蓋 (請參閱[裝回機箱蓋](#))。

[回到目錄頁](#)

[回到目錄頁](#)

## 開始之前

Dell Studio XPS™ 435T/9000 維修手冊

- [技術規格](#)
- [建議的工具](#)
- [關閉電腦](#)
- [安全說明](#)

本章提供在電腦中卸下和安裝元件的程序。除非另有說明，否則執行每個程序時均假定已執行下列作業：

- 1 您已經執行[關閉電腦](#)和[安全說明](#)中的步驟。
- 1 您已閱讀電腦隨附的安全資訊。
- 1 以相反的順序執行卸下程序可以裝回元件或安裝元件 (如果是單獨購買的話)。

---

## 技術規格

若要獲得有關電腦的技術規格的資訊，請參閱電腦隨附的《[設定指南](#)》或 Dell 支援網站：[support.dell.com](http://support.dell.com)。

---


## 建議的工具



本文件中的程序可能需要下列工具：

- 1 小型平頭螺絲起子
- 1 小型十字槽螺絲起子
- 1 BIOS 升級 CD 或 BIOS 可執行升級程式 (可從 Dell 支援網站 [support.dell.com](http://support.dell.com) 取得)

---

## 關閉電腦


 **警告：**為避免遺失資料，請在關閉電腦之前，儲存和關閉所有開啟的檔案，並結束所有開啟的程式。

1. 儲存並關閉所有開啟的檔案，並結束所有開啟的程式。
2. 按一下桌面左下角的 Windows Vista 開始按鈕 ，再按一下開始功能表右下方的箭頭 ，然後按一下**關機**。
3. 作業系統關閉程序結束後，電腦將關閉。
4. 確定電腦及連接的所有裝置均已關閉。關閉作業系統時，如果電腦及連接的裝置未自動關閉，請按住電源按鈕大約 4 秒鐘以將其關閉。


---

## 安全說明

請遵守以下安全規範，以避免電腦受到潛在的損壞，並確保您的人身安全。

 **警告：**拆裝電腦內部元件之前，請先閱讀電腦隨附的安全資訊。如需更多安全性最佳實務資訊，請參閱 Regulatory Compliance (法規遵循) 首頁：[www.dell.com/regulatory\\_compliance](http://www.dell.com/regulatory_compliance)。

 **警告：**只有獲得認證的維修技術人員才可維修您的電腦。由未經 Dell™ 授權的維修所造成的損壞不在保固範圍之內。

 **警告：**拔下纜線時，請拔出其連接器或拉式彈片，而不要拉扯纜線。某些纜線的連接器帶有鎖定彈片；若要拔下此類纜線，請向內按壓鎖定彈片，然後再拔下纜線。在拔出連接器時，連接器的兩側應同時退出，以避免弄彎連接器插腳。此外，連接纜線之前，請確定兩個連接器的朝向正確並且對齊。

 **警告：**為避免損壞電腦，請在您開始拆裝電腦內部元件之前執行以下步驟。

1. 確保工作表面平整乾淨，以防止刮傷電腦外殼。

2. 關閉電腦 (請參閱[關閉電腦](#))。

**△ 警告：**若要拔下網路纜線，請先將纜線從電腦上拔下，然後再將其從網路裝置上拔下。

3. 從電腦上拔下所有電話纜線或網路纜線。

4. 從電源插座上拔下電腦和所有連接裝置的電源線。

5. 按住電源按鈕，以導去電腦主機板上的剩餘電量。

**△ 警告：**在觸摸電腦內部的任何元件之前，請觸摸未上漆的金屬表面 (例如電腦背面的金屬)，以確保接地並導去您身上的靜電。作業過程中，應經常觸摸未上漆的金屬表面，以導去可能損壞內部元件的靜電。

---

[回到目錄頁](#)

[回到目錄頁](#)

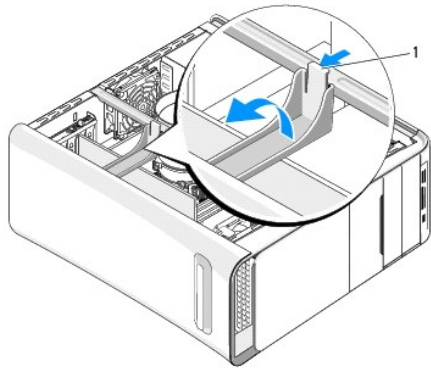
## 裝回 PCI Express 卡

Dell Studio XPS™ 435T/9000 維修手冊

● [在卸下或安裝 PCI Express 卡後設定您的電腦](#)

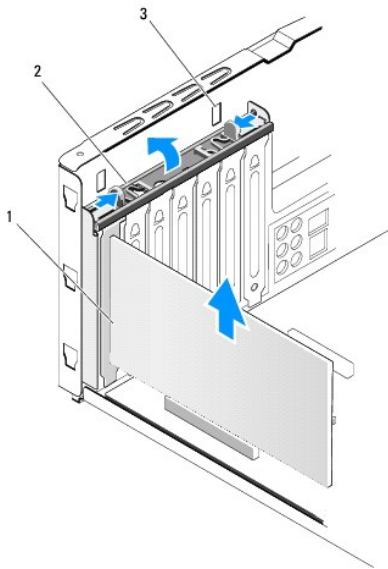
**警告：** 拆裝電腦內部元件之前，請先閱讀電腦隨附的安全資訊。如需更多安全性最佳實務資訊，請參閱 Regulatory Compliance (法規遵循) 首頁：[www.dell.com/regulatory\\_compliance](http://www.dell.com/regulatory_compliance)。

1. 若要卸下 PCI 卡，請將 PCI Express 卡的驅動程式和軟體從作業系統解除安裝。
2. 按照[開始之前](#)中的步驟執行操作。
3. 卸下機箱蓋 (請參閱[裝回機箱蓋](#))。
4. 將擴充卡定位器從電腦拉起 (如果可以的話)，將連接至擴充卡的纜線拔下。



### 1 擴充卡定位器

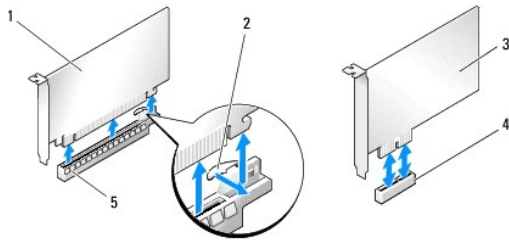
5. 壓下 PCI 支撐托架的彈片，然後將托架推動至電腦背面直到它卡入電腦背面的插槽。



### 1 PCI 卡 2 PCI 支撐托架

|   |          |  |
|---|----------|--|
| 3 | 插槽 (2 個) |  |
|---|----------|--|

- 若為 PCI 卡，握住插卡的頂端邊角，將其從連接器中輕輕拔出。
- 若為 PCI Express x16 卡，推動固定彈片，然後握住插卡的頂端邊角。將插卡輕輕從連接器拔出。



|   |                     |   |                    |
|---|---------------------|---|--------------------|
| 1 | PCI Express x16 卡   | 2 | 固定彈片               |
| 3 | PCI Express x1 卡    | 4 | PCI Express x1 卡插槽 |
| 5 | PCI Express x16 卡插槽 |   |                    |

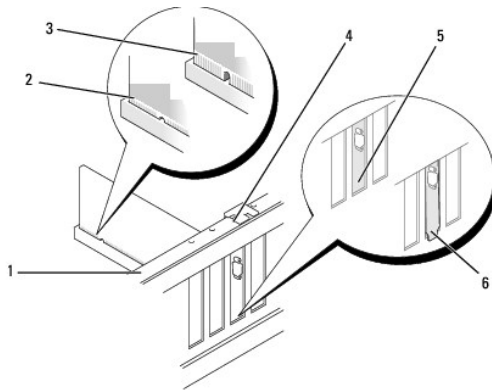
**警告：**您必須在空置的插卡插槽開口中安裝填塞托架，以維護 FCC 對本電腦的認證。此外，該托架亦可防止灰塵落入電腦。

- 如果您不要裝回插卡，請在空的插卡插槽開口中安裝填塞托架。
- 請卸下填塞托架以騰出插卡插槽開口 (如果可以的話)。
- 準備好要安裝的插卡。  
請參閱插卡隨附的說明文件，以獲得有關設定和自訂插卡以及在插卡上進行內部連接的說明。

- 將插卡與連接器對準。

**注意：**如果您要將 PCI Express 卡插入 x16 連接器，請確定使固定插槽與固定彈片對齊。

- 將插卡插入連接器，並向下壓緊。確定插卡完全安插在插槽內。



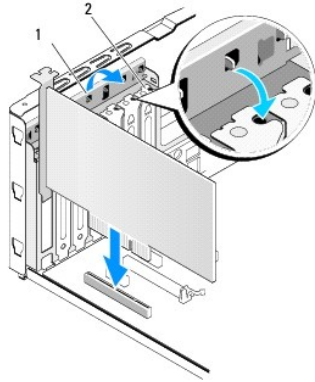
|   |          |   |          |
|---|----------|---|----------|
| 1 | 定位板      | 2 | 完全安插的插卡  |
| 3 | 未完全安插的插卡 | 4 | 定位導軌     |
| 5 | 托架卡在插槽內  | 6 | 托架卡在插槽外側 |

**警告：**請勿將插卡纜線佈置在插卡上或插卡後。將纜線佈置在插卡上會使機箱蓋無法蓋好，或導致設備損壞。

- 如果可以的話，連接所有應與插卡連接的纜線。

請參閱插卡的說明文件，以獲得有關插卡纜線連接的資訊。

14. 壓下並推動 PCI 支撐托架的彈片，直到它卡入填塞托架。



|   |          |   |      |
|---|----------|---|------|
| 1 | PCI 支撐托架 | 2 | 填塞托架 |
|---|----------|---|------|

15. 按一下彈片然後推壓擴充卡定位器直到它卡入定位。
16. 裝回機箱蓋 (請參閱[裝回機箱蓋](#))。
17. 將電腦和裝置連接至電源插座，然後將它們開啟。
18. 若要完成安裝，請參閱[在卸下或安裝 PCI Express 卡後設定您的電腦](#)。

## 在卸下或安裝 PCI Express 卡後設定您的電腦

**註：**有關連接器位置的資訊，請參閱《[設定指南](#)》。有關安裝插卡驅動程式和軟體的資訊，請參閱插卡隨附的說明文件。

|     | 已安裝   | 已卸下   |
|-----|---|---|
| 音效卡 | <ol style="list-style-type: none"><li>1. 進入系統設定程式 (請參閱<a href="#">系統設定</a>)。</li><li>2. 請至 <b>Advanced Chipset Features</b> (進階晶片組功能) 然後選擇 <b>Onboard Audio Controller</b> (內建音訊控制器)，然後將設定變更為 <b>Disabled</b> (已停用)。</li><li>3. 將外接式音效裝置連接至音效卡的連接器。</li></ol> | <ol style="list-style-type: none"><li>1. 進入系統設定程式 (請參閱<a href="#">系統設定</a>)。</li><li>2. 請至 <b>Advanced Chipset Features</b> (進階晶片組功能) 然後選擇 <b>Onboard Audio Controller</b> (內建音訊控制器)，然後將設定變更為 <b>Enabled</b> (已啟用)。</li><li>3. 將外接式音訊裝置連接至電腦的背面連接器。</li></ol> |
| 網路卡 | <ol style="list-style-type: none"><li>1. 進入系統設定程式 (請參閱<a href="#">系統設定</a>)。</li><li>2. 請至 <b>Advanced Chipset Features</b> (進階晶片組功能) 然後選擇 <b>Onboard LAN Controller</b> (內建 LAN 控制器)，然後將設定變更為 <b>Disabled</b> (已停用)。</li><li>3. 將網路線連接至網路卡的連接器。</li></ol>    | <ol style="list-style-type: none"><li>1. 進入系統設定程式 (請參閱<a href="#">系統設定</a>)。</li><li>2. 請至 <b>Advanced Chipset Features</b> (進階晶片組功能) 然後選擇 <b>Onboard LAN Controller</b> (內建 LAN 控制器)，然後將設定變更為 <b>Enabled</b> (已啟用)。</li><li>3. 將網路線連接至內建網路卡的連接器。</li></ol>   |

[回到目錄頁](#)

[回到目錄頁](#)

## 更換電池

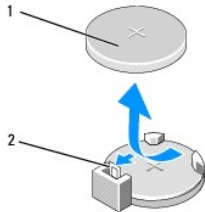
Dell Studio XPS™ 435T/9000 維修手冊

**警告：**拆裝電腦內部元件之前，請先閱讀電腦隨附的安全資訊。如需更多安全性最佳實務資訊，請參閱 Regulatory Compliance (法規遵循) 首頁：  
[www.dell.com/regulatory\\_compliance](http://www.dell.com/regulatory_compliance)。

**警告：**如果新電池安裝不正確，可能會爆炸。請僅以相同電池或由製造廠商推薦的同類型電池來更換原有的電池。請依照製造廠商的指示來丟棄用過的電池。

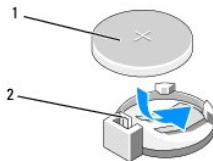
1. 記下系統設定中的所有畫面 (請參閱 [系統設定](#))，如此您就可以在 [步驟 10](#) 中還原正確的設定。
2. 按照 [開始之前](#) 中的步驟執行操作。
3. 卸下機箱蓋 (請參閱 [裝回機箱蓋](#))。
4. 找到電池槽 (請參閱 [主機板元件](#))。

**警告：**如果您要用鈍器將電池從電池槽中撬出，請小心不要碰到主機板。在您嘗試撬出電池之前，請確定該鈍器已插入電池與插槽之間的空隙。否則，您可能會撬壞電池槽或損壞主機板上的電路，進而導致主機板損壞。



1 電池 (正極) 2 電池釋放拉桿

5. 小心壓下電池釋放拉桿，使它遠離電池，讓電池彈出。
6. 將電池從系統卸下，並依規定棄置電池。
7. 將新電池插入電池槽中，使標有「+」的一面向上，並將其卡入到位。



1 電池 (正極) 2 電池釋放拉桿

8. 裝回機箱蓋 (請參閱 [裝回機箱蓋](#))。
9. 將電腦和裝置的電源線連接至電源插座，然後將它們開啟。
10. 進入系統設定程式 (請參閱 [系統設定](#))，並恢復您在 [步驟 1](#) 中記錄的設定。

[回到目錄頁](#)



[回到目錄頁](#)

## 裝回機箱蓋

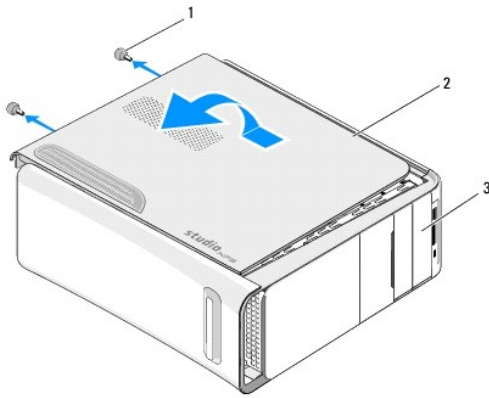
Dell Studio XPS™ 435T/9000 維修手冊

**警告：** 拆裝電腦內部元件之前，請先閱讀電腦隨附的安全資訊。如需更多安全性最佳實務資訊，請參閱 Regulatory Compliance (法規遵循) 首頁：  
[www.dell.com/regulatory\\_compliance](http://www.dell.com/regulatory_compliance)。

**警告：** 為避免發生觸電、被旋轉的扇葉割傷或其他意外傷害的可能性，請始終在卸下機箱蓋之前從電源插座上拔下電腦的電源線。

**警告：** 確定桌面至少還有 30 cm (1 ft) 的空間容納電腦和卸下的機箱蓋。

1. 按照[開始之前](#)中的步驟執行操作。
2. 將電腦側面朝下放置，使機箱蓋朝上。
3. 打開掛鎖 (如果有的話)。
4. 卸下來固定機箱蓋的兩顆指旋螺絲。



|   |            |   |     |
|---|------------|---|-----|
| 1 | 指旋螺絲 (2 顆) | 2 | 機箱蓋 |
| 3 | 電腦前面       |   |     |

5. 將機箱蓋向電腦後側推動，然後將機箱蓋從電腦抬起取出。
6. 將機箱蓋置於一側安全的位置。
7. 若要將機箱蓋裝回，請依卸下程序相反的順序執行。

---

[回到目錄頁](#)

[回到目錄頁](#)

## 更換處理器

Dell Studio XPS™ 435T/9000 維修手冊

**警告：**拆裝電腦內部元件之前，請先閱讀電腦隨附的安全資訊。如需更多安全性最佳實務資訊，請參閱 Regulatory Compliance (法規遵循) 首頁：[www.dell.com/regulatory\\_compliance](http://www.dell.com/regulatory_compliance)。

**警告：**除非您對卸下和裝回硬體非常熟悉，否則請勿執行以下步驟。錯誤地執行這些步驟可能會損壞您的主機板。若要致電請求技術援助，請參閱《設定指南》。

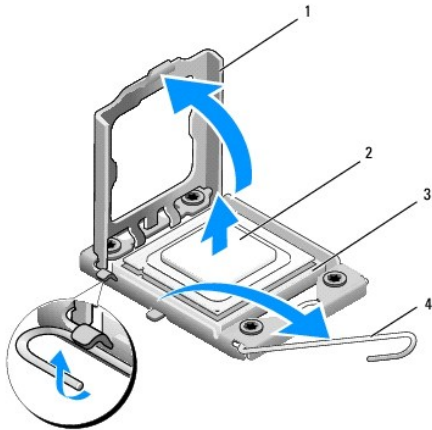
1. 按照[開始之前](#)中的步驟執行操作。
2. 卸下機箱蓋 (請參閱[裝回機箱蓋](#))。

**警告：**儘管有塑膠保護層，但是在正常作業期間，處理器和散熱器組件還是可能會變得很熱。在您接觸組件之前，請確保其有足夠的冷卻時間。

3. 將電源線從處理器 (PWR2) 的電源連接器和主機板上的主電源連接器 (PWR1) 拔下 (請參閱[主機板元件](#))。
4. 將處理器風扇和散熱器組件從電腦卸下 (請參閱[更換處理器風扇和散熱器組件](#))。

**註：**當您更換處理器時，除非新處理器需要使用新的散熱器組件，否則請重複使用原本的散熱器組件。

5. 將拉桿壓下並推出，以釋放固定彈片。
6. 打開處理器護蓋。



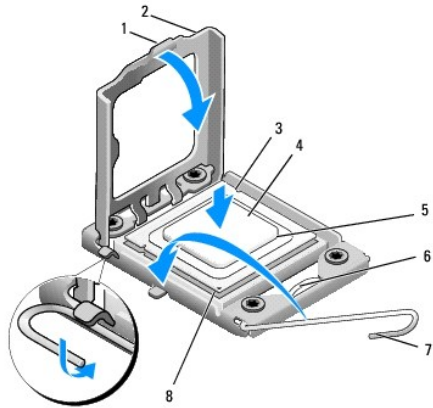
|   |       |   |      |
|---|-------|---|------|
| 1 | 處理器護蓋 | 2 | 處理器  |
| 3 | 插槽    | 4 | 釋放拉桿 |

7. 將處理器抬起並從插槽取出，然後將它置於安全的地方。  
使釋放拉桿在釋放位置保持伸展狀態，以便插槽準備就緒，供安裝新處理器使用。

**警告：**卸下或更換處理器時，請勿接觸插槽內的任何插腳，或將任何物件掉落在插槽內的插腳上。

**警告：**您可以碰觸電腦後面未上漆的金屬表面，以導去身上的靜電。

8. 打開新處理器的包裝。請小心不要接觸處理器的底部。



|   |            |   |             |
|---|------------|---|-------------|
| 1 | 彈片         | 2 | 處理器護蓋       |
| 3 | 定位槽口 (2 個) | 4 | 處理器         |
| 5 | 插槽         | 6 | 中心護蓋門鎖      |
| 7 | 釋放拉桿       | 8 | 處理器插腳 1 指示符 |

9. 如果插槽上的釋放拉桿並未完全伸展，請將其移至該位置。

**警告：**您必須將處理器正確放置在插槽中，以避免在開啟電腦時永久損壞處理器和電腦。

**警告：**插槽插腳極易損壞。為避免損壞，請確定將處理器與插槽正確對齊，並且在裝回處理器時不要用力過大。請小心不要碰到或弄彎主機板上的插腳。

10. 使處理器前部和後部的定位槽口對準插槽前部和後部的定位槽口。

11. 將處理器的插腳 1 邊角和插槽的插腳 1 邊角對齊。

**警告：**為避免損壞，請確定處理器與插槽正確對齊，並且在安裝處理器時，請勿過度用力。

12. 將處理器輕輕放入插槽，確保其正確放置。

13. 處理器完全插入插槽後，合上處理器護蓋。

**註：**請確定處理器護蓋上的彈片置於插槽中心護蓋門鎖的下面。

14. 將插槽釋放拉桿向插槽方向轉動，直至其卡入到位以將處理器固定。

15. 清潔散熱器底部的熱脂。

**警告：**確定您塗上了新的散熱溶液。新的散熱溶液對於確保適當的熱點合至關重要，是獲得最佳處理器作業所必需的。

16. 將新的熱脂塗在處理器的頂部。

17. 裝回處理器風扇和散熱器組件 (請參閱[更換處理器風扇和散熱器組件](#))。

**警告：**確定處理器風扇和散熱器組件已正確牢固安裝。

18. 將電源線連接至處理器連接器 (PWR2) 和主機板的主電源連接器 (PWR1) (請參閱[主機板元件](#))。

19. 裝回機箱蓋 (請參閱[裝回機箱蓋](#))。

20. 將電腦和裝置的電源線連接至電源插座，然後將它們開啟。

[回到目錄頁](#)

[回到目錄頁](#)

## 裝回磁碟機

Dell Studio XPS™ 435T/9000 維修手冊

- [裝回硬碟機](#)
- [裝回光碟機](#)
- [裝回媒體讀卡器](#)
- [裝回 FlexDock](#)
- [裝回 FlexDock 磁碟機插件](#)
- [裝回金屬擋板](#)

**警告：**拆裝電腦內部元件之前，請先閱讀電腦隨附的安全資訊。如需更多安全性最佳實務資訊，請參閱 Regulatory Compliance (法規遵循) 首頁：[www.dell.com/regulatory\\_compliance](http://www.dell.com/regulatory_compliance)。

**註：**主機板不支援 IDE 裝置。

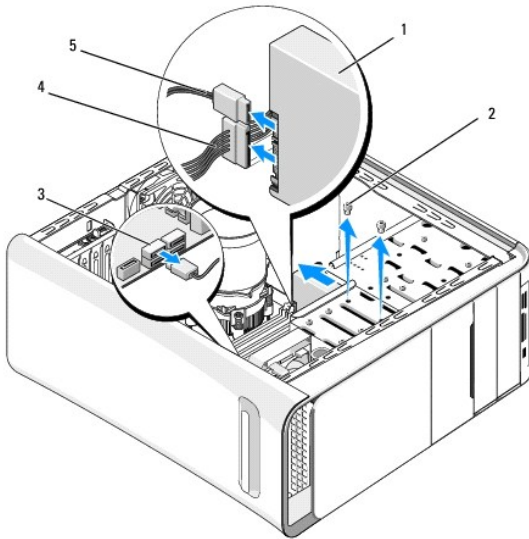
**註：**3.5 吋 FlexDock 不能與硬碟機承載器互換。

## 裝回硬碟機

**警告：**如果您要裝回的硬碟機內有要保留的資料，請先備份您的檔案，然後開始執行此程序。

1. 按照[開始之前](#)中的步驟執行操作。
2. 卸下機箱蓋 (請參閱[裝回機箱蓋](#))。
3. 將電源線和資料纜線從硬碟機拔下。

**註：**如果您不打算現在裝回硬碟機，則請從主機板上拔下資料纜線的另一端，並將其放在一邊。您可以稍後使用資料纜線安裝硬碟機。



|   |        |   |          |
|---|--------|---|----------|
| 1 | 硬碟機    | 2 | 螺絲 (2 顆) |
| 3 | 主機板連接器 | 4 | 電源線      |
| 5 | 資料纜線   |   |          |

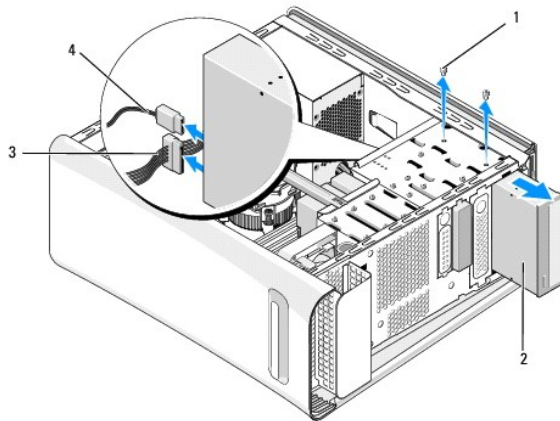
4. 卸下來將硬碟機固定至機箱的兩顆螺絲。

**警告：**在卸下或裝回硬碟機時，請注意不要刮傷硬碟的電路板。

- 將磁碟機朝電腦背後推出。
- 若要裝回硬碟機，請參閱硬碟機的說明文件以檢查是否已針對電腦做好設定。
- 將硬碟機推入硬碟機支架。
- 將硬碟機上的兩個螺絲孔對齊硬碟機支架上的兩個螺絲孔。
- 裝回用來將硬碟機固定至機箱的兩顆螺絲。
- 將電源線和資料纜線連接至硬碟機。
- 確定所有纜線的連接正確且穩固。
- 裝回機箱蓋 (請參閱[裝回機箱蓋](#))。
- 將電腦和裝置的電源線連接至電源插座，然後將它們開啟。

## 裝回光碟機

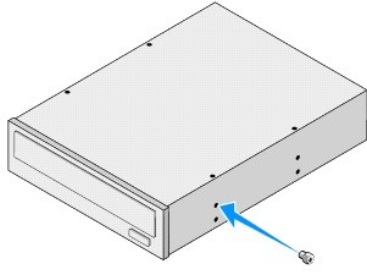
- 按照[開始之前](#)中的步驟執行操作。
- 卸下機箱蓋 (請參閱[裝回機箱蓋](#))。
- 卸下前面板 (請參閱[裝回前面板](#))。
- 從光碟機拔下電源線和資料纜線。  
**註：**如果您要卸下電腦唯一的光碟機並且此時不會裝回該光碟機，請從主機板上拔下資料纜線，並將其放在一邊。
- 卸下用來將光碟機固定至機箱的兩顆螺絲。
- 將光碟機推出電腦前側。




|   |          |   |      |
|---|----------|---|------|
| 1 | 螺絲 (2 顆) | 2 | 光碟機  |
| 3 | 電源線      | 4 | 資料纜線 |

- 如果您不要裝回光碟機：
  - 裝回光碟機面板插件 (請參閱[裝回金屬擋板](#))。
  - 跳至[步驟 13](#)。

8. 如果您要裝回光碟機或安裝新的光碟機，請從舊的光碟機取下螺絲，然後將它裝入新的光碟機。




9. 將光碟機裝入機箱，然後將它推入到底。
10. 將光碟機上的螺絲孔與光碟機支架上的螺絲孔對齊。
11. 裝回用來將光碟機固定至機箱的兩顆螺絲。
12. 將電源線和資料纜線連接至光碟機。
13. 裝回前面板 (請參閱[裝回前面板](#))。
14. 裝回機箱蓋 (請參閱[裝回機箱蓋](#))。
15. 將電腦和裝置連接至電源插座，然後將它們開啟。

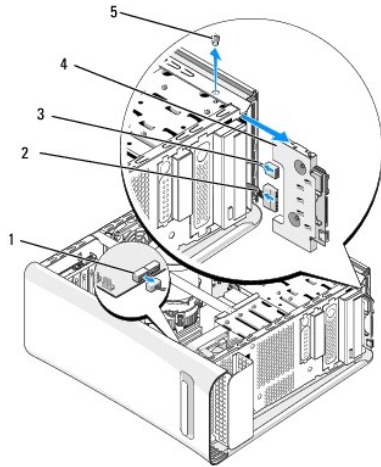
 **註：**如果您已安裝新的光碟機，請參閱光碟機隨附的說明文件以獲得有關安裝光碟機作業所需軟體的說明。

---

## 裝回媒體讀卡器

1. 按照[開始之前](#)中的步驟執行操作。
2. 卸下機箱蓋 (請參閱[裝回機箱蓋](#))。
3. 卸下前面板 (請參閱[裝回前面板](#))。
4. 卸下來將媒體讀卡器固定至機箱的螺絲。
5. 將媒體讀卡器推出電腦正面。
6. 從媒體讀卡器的背面拔下電源線和資料纜線。

 **註：**如果您要卸下電腦唯一的媒體讀卡器並且此時不會裝回該媒體讀卡器，請從主機板上拔下資料纜線，並將其放在一邊。



|   |        |   |       |
|---|--------|---|-------|
| 1 | 主機板連接器 | 2 | 電源線   |
| 3 | 資料纜線   | 4 | 媒體讀卡器 |
| 5 | 螺絲     |   |       |

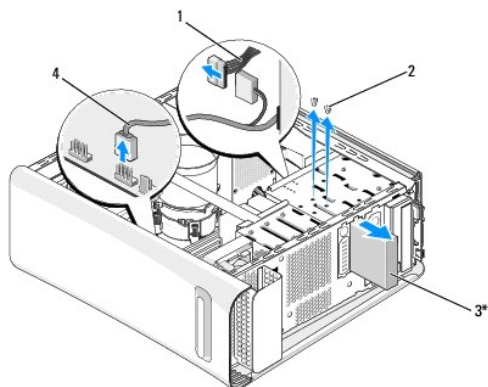
7. 如果您不要裝回媒體讀卡器，請跳至[步驟 12](#)。
8. 如果您要裝回媒體讀卡器或安裝新的媒體讀卡器，請將媒體讀卡器推回原位。
9. 將媒體讀卡器上的螺絲孔對齊機箱上的螺絲孔。
10. 裝回用來將媒體讀卡器固定至機箱的螺絲。
11. 將電源線和資料纜線連接至媒體讀卡器。
12. 裝回前面板 (請參閱[裝回前面板](#))。
13. 裝回機箱蓋 (請參閱[裝回機箱蓋](#))。
14. 將電腦和裝置連接至電源插座，然後將它們開啟。

## 裝回 FlexDock

1. 按照[開始之前](#)中的步驟執行操作。
2. 卸下機箱蓋 (請參閱[裝回機箱蓋](#))。
3. 卸下前面板 (請參閱[裝回前面板](#))。
4. 卸下用來固定 FlexDock 的兩顆螺絲。
5. 從 FlexDock 電源連接器拔下電源線。
6. 從主機板的連接器 (JUSB4 或 JUSB5) 拔下 FlexDock USB 纜線 (請參閱[主機板元件](#))。
7. 將 FlexDock 推出電腦正面。

 **註：**如果您不打算現在裝回 FlexDock，則請從主機板上拔下資料纜線的另一端，並將其放在一邊。您可以稍後使用資料纜線安裝 FlexDock。





\* 並非所有電腦都配備

|   |          |   |          |
|---|----------|---|----------|
| 1 | 電源線      | 2 | 螺絲 (2 顆) |
| 3 | FlexDock | 4 | USB 纜線   |

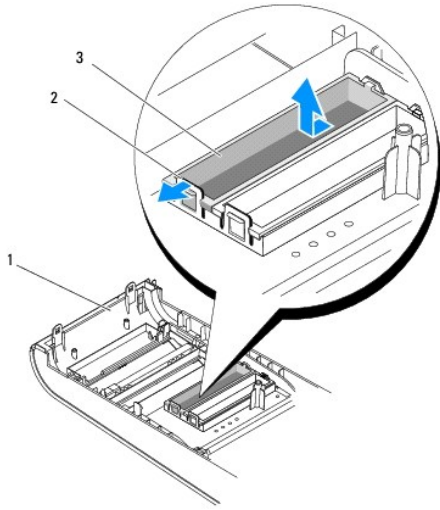
8. 如果您不要裝回 FlexDock，請裝回金屬擋板 (如果有的話) (請參閱[裝回金屬擋板](#)) 然後繼續進行[步驟 15](#)。
9. 如果您要安裝新的 FlexDock，請：
  - a. 卸下金屬擋板 (如果有的話) (請參閱[裝回金屬擋板](#))。
  - b. 卸下 FlexDock 磁碟機插件 (如果有的話) (請參閱[裝回 FlexDock 磁碟機插件](#))。
  - c. 將 FlexDock 從包裝取出。
10. 輕輕將 FlexDock 推入 FlexDock 支架。
11. 將 FlexDock USB 纜線連接至主機板的連接器 (JUSB4 或 JUSB5) (請參閱[主機板元件](#))。
12. 將電源線連接至 FlexDock 電源連接器。
13. 將 FlexDock 上的螺絲孔對齊 FlexDock 支架上的螺絲孔。
14. 裝回用來將 FlexDock 固定至機箱的兩顆螺絲。
15. 裝回前面板 (請參閱[裝回前面板](#))。
16. 裝回機箱蓋 (請參閱[裝回機箱蓋](#))。
17. 將電腦和裝置的電源線連接至電源插座，然後將它們開啟。

## 裝回 FlexDock 磁碟機插件

**警告：**為符合 FCC 法規，建議您將 FlexDock 從電腦卸下後，都將 FlexDock 磁碟機插件裝回。

1. 按照[開始之前](#)中的步驟執行操作。
2. 卸下機箱蓋 (請參閱[裝回機箱蓋](#))。
3. 卸下前面板 (請參閱[裝回前面板](#))。
4. 若要將 FlexDock 磁碟機插件卸下將彈片分開，然後將 FlexDock 磁碟機插件從前面板拉出。

- 若要將 FlexDock 磁碟機插件裝回，請將 FlexDock 磁碟機插件對齊前面板的 FlexDock 磁碟機插槽。
- 推動彈片以鎖定 FlexDock 磁碟機插件。

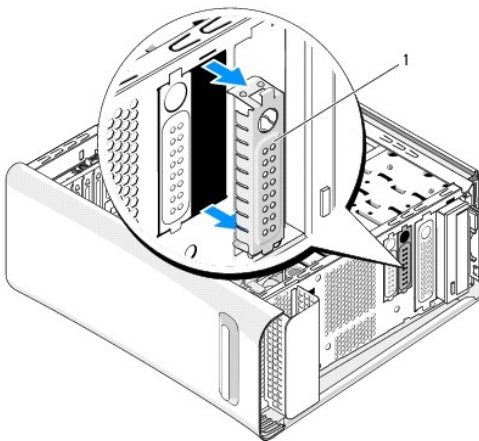


|   |                |   |          |
|---|----------------|---|----------|
| 1 | 前面板            | 2 | 彈片 (2 個) |
| 3 | FlexDock 磁碟機插件 |   |          |

## 裝回金屬擋板

**△ 警告：**為符合 FCC 法規，建議您將 FlexDock 或光碟機從電腦卸下後，都裝回金屬擋板。

- 按照[開始之前](#)中的步驟執行操作。
- 卸下機箱蓋 (請參閱[裝回機箱蓋](#))。
- 卸下前面板 (請參閱[裝回前面板](#))。
- 若要卸下金屬擋板，請將金屬擋板從電腦拉出。



|   |
|---|
| 1 |
|---|

|      |
|------|
| 金屬擋板 |
|------|

5. 若要裝回金屬擋板，請將金屬擋板對齊 FlexDock 或光碟機空插槽的邊緣，然後將金屬擋板推入，直到它鎖至定位。
- 

[回到目錄頁](#)

[回到目錄頁](#)

## 更換風扇

Dell Studio XPS™ 435T/9000 維修手冊

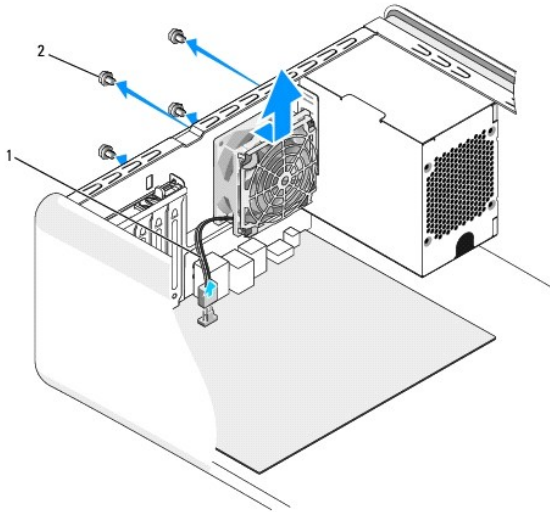
- [更換機箱風扇](#)
- [更換處理器風扇和散熱器組件](#)
- [裝回前部風扇](#)

**警告：** 拆裝電腦內部元件之前，請先閱讀電腦隨附的安全資訊。如需更多安全性最佳實務資訊，請參閱 Regulatory Compliance (法規遵循) 首頁：  
[www.dell.com/regulatory\\_compliance](http://www.dell.com/regulatory_compliance)。

### 更換機箱風扇

**警告：** 卸下機箱風扇時，請勿碰觸扇葉，這會損壞風扇。

1. 請按照[開始之前](#)中的程序進行操作。
2. 卸下機箱蓋 (請參閱[裝回機箱蓋](#))。
3. 將機箱風扇纜線從主機板上的風扇連接器 (SYSFAN1) 拔下 (請參閱[主機板元件](#))。
4. 卸下固定機箱風扇的四顆螺絲。
5. 將機箱風扇自電腦中取出。



|   |        |   |          |
|---|--------|---|----------|
| 1 | 機箱風扇纜線 | 2 | 螺絲 (4 顆) |
|---|--------|---|----------|

6. 若要裝回機箱風扇，請將其朝向電腦背面推動至定位。
7. 鎖回固定機箱風扇的四顆螺絲。
8. 將機箱風扇纜線連接至主機板上的風扇連接器 (SYSFAN1) (請參閱[主機板元件](#))。
9. 裝回機箱蓋 (請參閱[裝回機箱蓋](#))。

## 更換處理器風扇和散熱器組件

**警告：**儘管設有塑膠外殼，但處理器風扇與散熱器組件在正常作業下仍可能變得很燙。在您接觸組件之前，請確保其有足夠的冷卻時間。

**警告：**處理器風扇與散熱器組件可視為一個單元。請勿嘗試單獨卸下風扇。

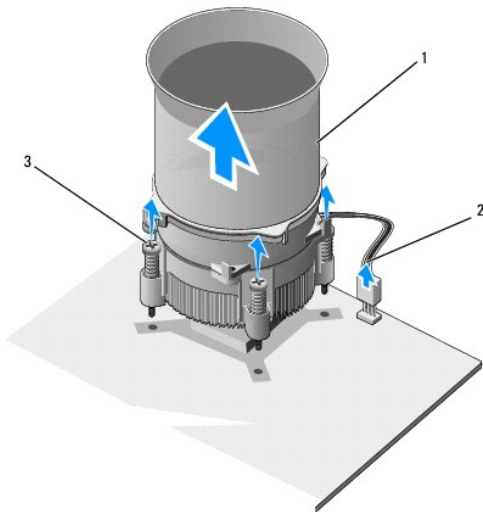
1. 請按照[開始之前](#)中的程序進行操作。
2. 卸下機箱蓋 (請參閱[裝回機箱蓋](#))。
3. 將處理器風扇纜線從主機板的連接器 (CPUFAN1) 拔下 (請參閱[主機板元件](#))。
4. 請小心地移開佈置在處理器風扇和散熱器組件周圍的所有纜線。

**警告：**為確保處理器獲得最佳冷卻效果，請勿碰觸處理器散熱器上的熱傳遞區。您皮膚上的油脂會降低導熱散熱片的熱傳遞能力。

5. 旋鬆固定處理器風扇與散熱器組件的四顆緊固螺絲。

**警告：**卸下處理器風扇及散熱器組件時，將其側放或正面朝下放好，以免損壞散熱器熱介面。

6. 將處理器風扇及散熱器組件從電腦取出，放置在一旁。



|   |             |   |               |
|---|-------------|---|---------------|
| 1 | 處理器風扇和散熱器組件 | 2 | 處理器風扇和散熱器組件纜線 |
| 3 | 緊固螺絲 (4 顆)  |   |               |

**註：**電腦中的處理器風扇和散熱器組件的外觀可能會和上圖中所示有所不同。

7. 裝回處理器風扇和散熱器組件時，請清潔散熱器底部的熱脂。

**警告：**請務必塗上了新的散熱膏。新的散熱膏對於確保適當的熱黏合至關重要，是獲得最佳處理器作業所必需的。

8. 將新的熱脂塗在處理器的頂部。
9. 請將處理器風扇及散熱器組件上的四顆緊固螺絲，對準主機板上的安裝孔。
10. 鎖緊四顆緊固螺絲以固定處理器風扇及散熱器組件。

**註：**請確定處理器風扇和散熱器組件已裝好並固定到位。

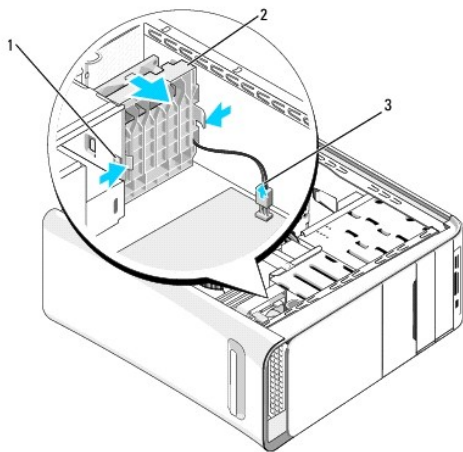
11. 將處理器風扇及散熱器組件纜線連接至主機板的連接器 (CPUFAN1) (請參閱[主機板元件](#))。
12. 裝回機箱蓋 (請參閱[裝回機箱蓋](#))。
13. 將電腦和裝置的電源線連接到電源插座，然後將它們開啟。

---

## 裝回前部風扇

**⚠ 警告：**卸下前部風扇時，請勿碰觸扇葉。這會損壞風扇。

1. 請按照[開始之前](#)中的程序進行操作。
2. 卸下機箱蓋 (請參閱[裝回機箱蓋](#))。
3. 將風扇纜線從主機板上的風扇連接器 (SYSFAN2) 拔下 (請參閱[主機板元件](#))。
4. 壓下彈片並將風扇從電腦正面拉出。
5. 從電腦中提起風扇，然後將其放在一邊。



|   |          |   |      |
|---|----------|---|------|
| 1 | 彈片 (2 個) | 2 | 前部風扇 |
| 3 | 前部風扇纜線   |   |      |

6. 依照相反的順序裝回風扇。

---

[回到目錄頁](#)

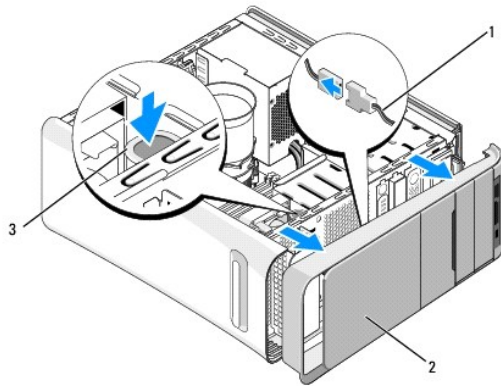
[回到目錄頁](#)

## 裝回前面板

Dell Studio XPS™ 435T/9000 維修手冊

**警告：**拆裝電腦內部元件之前，請先閱讀電腦隨附的安全資訊。如需更多安全性最佳實務資訊，請參閱 Regulatory Compliance (法規遵循) 首頁：[www.dell.com/regulatory\\_compliance](http://www.dell.com/regulatory_compliance)。

1. 按照[開始之前](#)中的步驟執行操作。
2. 卸下機箱蓋 (請參閱[裝回機箱蓋](#))。
3. 推動拉桿以便將前面板從電腦鬆開。
4. 轉動前面板，使它脫離電腦。
5. 將徽標背光燈纜線從前面板拔下。



|   |         |   |     |
|---|---------|---|-----|
| 1 | 徽標背光燈纜線 | 2 | 前面板 |
| 3 | 拉桿      |   |     |

6. 卸下徽標背光燈 (請參閱[裝回徽標背光燈](#))。
7. 將前面板置於安全位置。

**註：**記下電腦的服務標籤/FlexBay 面板底部標籤上的快速服務代碼。當您致電技術支援時，將需要服務標籤/快速服務代碼來識別您的電腦。

8. 若要裝回前面板，請裝回徽標背光燈 (請參閱[裝回徽標背光燈](#))。
9. 將前面板對齊電腦正面。
10. 將前面板朝電腦正面推壓，使它卡入定位。
11. 裝回機箱蓋 (請參閱[裝回機箱蓋](#))。

[回到目錄頁](#)

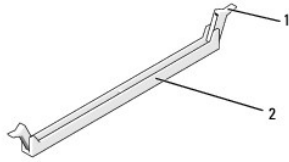
[回到目錄頁](#)

## 裝回記憶體模組

Dell Studio XPS™ 435T/9000 維修手冊

**警告：**拆裝電腦內部元件之前，請先閱讀電腦隨附的安全資訊。如需更多安全性最佳實務資訊，請參閱 Regulatory Compliance (法規遵循) 首頁：[www.dell.com/regulatory\\_compliance](http://www.dell.com/regulatory_compliance)。

1. 請按照[開始之前](#)中的程序進行操作。
2. 卸下機箱蓋 (請參閱[裝回機箱蓋](#))。
3. 在主機板上找出記憶體模組 (請參閱[主機板元件](#))。
4. 向外按壓記憶體模組連接器兩端的固定夾。



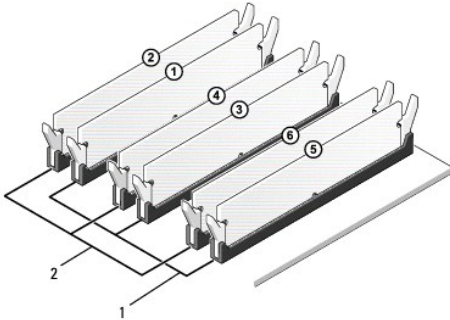
|   |     |   |          |
|---|-----|---|----------|
| 1 | 固定夾 | 2 | 記憶體模組連接器 |
|---|-----|---|----------|

5. 握住模組並向上拉。  
如果模組很難卸下，請輕輕前後搖動模組以將其從連接器中卸下。

**警告：**請勿安裝 ECC 記憶體模組。

**警告：**如果您在記憶體升級期間從電腦中卸下原有的記憶體模組，請將其與所有新模組分開放置，即使新模組也是從 Dell™ 購買的。如有可能，請勿將原有的記憶體模組與新的記憶體組對安裝。否則，電腦可能無法正常啟動。建議的記憶體組態為：在 DIMM 連接器 2、4 和 6 中安裝一組相符的記憶體模組，在 DIMM 連接器 1、3 和 5 中安裝另一組相符的記憶體模組。

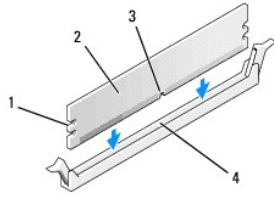
6. 請確定先在 DIMM 連接器 1 (藍色連接器，即第二接近處理器的連接器) 中安裝單一記憶體模組，然後再在其他連接器中安裝記憶體模組。



|   |   |   |  |
|---|---|---|--|
| 1 | 安裝在連接器 DIMM_1、DIMM_3 和 DIMM_5 (藍色連接器) 中的相符記憶體模組 | 2 | 安裝在連接器 DIMM_2、DIMM_4 和 DIMM_6 (粉紅色連接器) 中的相符記憶體模組 |
|---|---|---|--|

7. 將模組底部的槽口與記憶體模組連接器的彈片對齊。



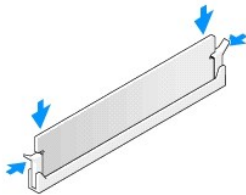


|   |          |   |             |
|---|----------|---|-------------|
| 1 | 凹口 (2 個) | 2 | 記憶體模組       |
| 3 | 槽口       | 4 | 記憶體模組連接器的彈片 |

⚠ **警告：**為避免損壞記憶體模組，請在模組兩端均勻用力，將其垂直向下按入連接器。

- 將模組插入連接器，直至其卡入到位。

如果模組正確插入，固定夾會自行卡入模組兩端的凹口。



- 裝回機箱蓋 (請參閱[裝回機箱蓋](#))。
- 將電腦和裝置連接至電源插座，然後打開電源。
- 當出現訊息顯示記憶體大小已變更時，請按 <F1> 繼續。
- 登入您的電腦。
- 在 Microsoft® Windows® 桌面上[我的電腦](#)圖示按一下滑鼠右鍵，然後按一下**內容**。
- 按一下**一般**標籤。
- 若要驗證記憶體是否安裝正確，請檢查列出的記憶體 (RAM) 容量。

---

[回到目錄頁](#)

[回到目錄頁](#)

## 更換電源供應器

Dell Studio XPS™ 435T/9000 維修手冊

**警告：**拆裝電腦內部元件之前，請先閱讀電腦隨附的安全資訊。如需更多安全性最佳實務資訊，請參閱 Regulatory Compliance (法規遵循) 首頁：[www.dell.com/regulatory\\_compliance](http://www.dell.com/regulatory_compliance)。

**警告：**為防止觸電、被旋轉的扇葉割傷或其他意外傷害發生，在打開護蓋之前，請務必從插座上拔下電腦的電源線。

**警告：**除非您對硬體的拆卸與更換非常熟悉，否則請勿執行以下步驟。錯誤地執行這些步驟可能會損壞您的電腦。若要致電請求技術援助，請參閱《設定指南》。

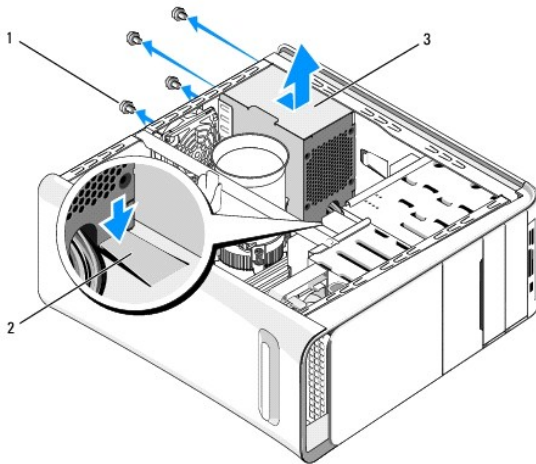
1. 請按照[開始之前](#)中的程序進行操作。
2. 卸下機箱蓋 (請參閱[裝回機箱蓋](#))。

**警告：**拔下電源供應器纜線之前，請記下每個電源連接器的位置和 ID。

3. 沿著連接於電源供應器的直流電源線，拔下已連接的每根電源線。

**註：**當您從主機板和硬碟機上拔下直流電源線時，請注意直流電源線在電腦機箱中的放置方式。當您重新連接直流電源線時，您必須正確放置這些電源線，以免擠壓或折彎它們。

4. 卸下將電源供應器固定至電腦機箱背面的四顆螺絲。



|   |          |   |    |
|---|----------|---|----|
| 1 | 螺絲 (4 顆) | 2 | 彈片 |
| 3 | 電源供應器    |   |    |


5. 將彈片向下壓，然後將電源供應器朝電腦正面推動，再將它抬起取出。
6. 將更換的電源供應器向電腦後面滑動。

**警告：**若不裝回並擰緊所有螺絲，可能會導致觸電，因為這些螺絲是系統接地的關鍵部分。

7. 裝回將電源供應器固定到電腦底座背面的四顆螺絲。

 **警告：**纜線必須正確佈置，以避免損壞纜線。

8. 將直流電源線重新連接至主機板和磁碟機。

 **註：**仔細檢查所有纜線的連接情況，以確保它們已固定好。

9. 裝回機箱蓋 (請參閱[裝回機箱蓋](#))。

10. 將電腦和裝置的電源線連接到電源插座，然後將它們開啟。

---

[回到目錄頁](#)

[回到目錄頁](#)

## 更換主機板

Dell Studio XPS™ 435T/9000 維修手冊

**警告：**拆裝電腦內部元件之前，請先閱讀電腦隨附的安全資訊。如需更多安全性最佳實務資訊，請參閱 Regulatory Compliance (法規遵循) 首頁：  
[www.dell.com/regulatory\\_compliance](http://www.dell.com/regulatory_compliance)。

**警告：**除非您對卸下和裝回硬體非常熟悉，否則請勿執行以下步驟。錯誤地執行這些步驟可能會損壞您的主機板。若要致電請求技術援助，請參閱《設定指南》。

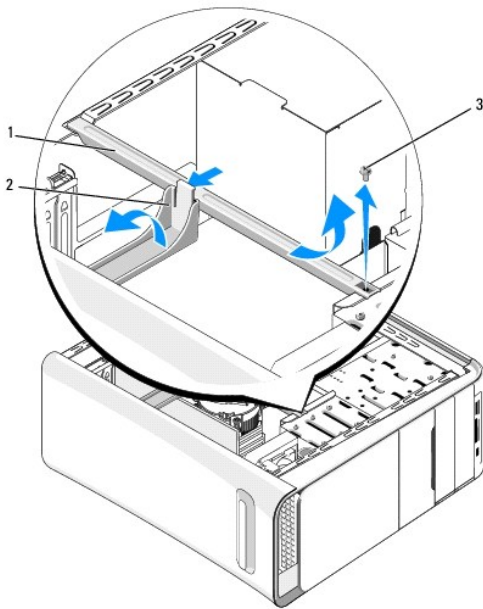
1. 按照[開始之前](#)中的步驟執行操作。
2. 卸下機箱蓋 (請參閱[裝回機箱蓋](#))。
3. 卸下主機板上的擴充卡 (請參閱[裝回 PCI Express 卡](#))。

**警告：**儘管有塑膠保護層，但是在正常作業期間，處理器和散熱器組件還是可能會變得很熱。在您接觸組件之前，請確保其有足夠的冷卻時間。

4. 卸下處理器 (請參閱[更換處理器](#))。
5. 卸下記憶體模組 (請參閱[裝回記憶體模組](#))。記下記憶體模組是從哪一個記憶體插槽卸下，如此才能在更換主機板後才能將記憶體模組裝回原位。

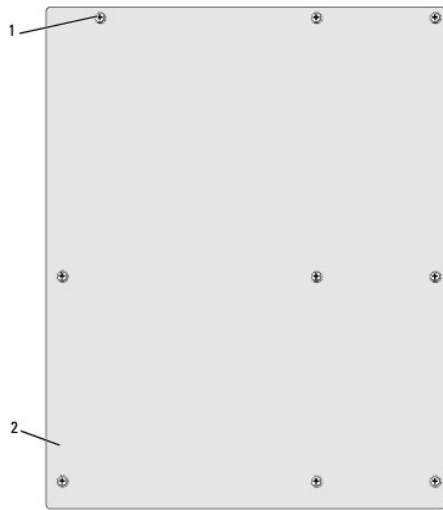
**警告：**拔下每條纜線之前，請仔細記下它們的佈線方式和位置，以便正確地重新佈置纜線。未正確佈置或拔下的纜線可能會導致電腦出現問題。

6. 從主機板上拔下所有纜線。
7. 將擴充卡定位器從電腦拉起取出 (如果有的話)。
8. 取下用來將定位板固定至機箱的螺絲。



|   |     |   |        |
|---|-----|---|--------|
| 1 | 定位板 | 2 | 擴充卡定位器 |
| 3 | 螺絲  |   |        |

9. 卸下將主機板固定到機箱的 9 顆螺絲。



|   |          |   |     |
|---|----------|---|-----|
| 1 | 螺絲 (9 顆) | 2 | 主機板 |
|---|----------|---|-----|

10. 將主機板抬起取出。

**警告：**如果要更換主機板，請從外翻上比較替換主機板和現有主機板，以確保您擁有正確的部件。

- 註：**替換主機板上有些元件和連接器的位置可能會和現有主機板上的元件和連接器位置不同。
- 註：**替換主機板上的跳線設定由工廠預先設定。

11. 透過將新的或替換主機板上的螺絲孔與機箱上的螺絲孔對齊，來調整替換主機板的方向。
12. 裝回將主機板固定到機箱的 9 顆螺絲。
13. 連接之前從主機板拔下的纜線。
14. 裝回記憶體模組 (請參閱[裝回記憶體模組](#))。
15. 更換處理器 (請參閱[更換處理器](#))。

**警告：**請確定散熱器組件正確放置並固定到位。

16. 裝回主機板上的擴充卡 (請參閱[裝回 PCI Express 卡](#))。
17. 裝回機箱蓋 (請參閱[裝回機箱蓋](#))。
18. 將電腦和裝置連接至電源插座，然後將它們啟動。
19. 根據需要更新系統 BIOS。

- 註：**有關更新系統 BIOS 的資訊，請參閱[更新 BIOS](#)。

[回到目錄頁](#)

## 系統設定

Dell Studio XPS™ 435T/9000 維修手冊

- [概觀](#)
- [清除忘記的密碼](#)
- [清除 CMOS 設定](#)
- [更新 BIOS](#)

### 概觀

使用系統設定程式可執行以下作業：

- 1 在您添加、更換或卸下電腦中的任何硬體後，變更系統組態資訊
- 1 設定或變更使用者可選的選項，例如使用者密碼
- 1 讀取目前記憶體體的容量，或者設定已安裝的硬碟機類型

 **警告：**除非您是相當有經驗的電腦使用者，否則請勿變更此程式的設定。某些變更會導致電腦工作異常。

 **註：**變更系統設定程式之前，建議您記下系統設定程序的螢幕資訊，以備將來參考。

### 進入系統設定程式

1. 開啟 (或重新啟動) 電腦。
2. 當螢幕上顯示藍色 DELL™ 徽標時，請等待顯示 F2 提示，然後立即按 <F2> 鍵。

 **註：**F2 提示表示鍵盤已經初始化。該提示可能會顯示很快，所以您必須注意觀察它的顯示情況，然後按 <F2> 鍵。如果您在提示前按 <F2> 鍵，該按鍵動作將無效。如果您等候已久，而螢幕上已出現作業系統徽標，請繼續等候，直至看到 Microsoft® Windows® 桌面。然後關閉電腦 (請參閱[關閉電腦](#)) 並再試一次。

### 系統設定畫面

系統設定螢幕將會顯示有關電腦目前組態或可變更組態的資訊。螢幕上的資訊分為三個區域：選項清單、現用選項欄位和按鍵功能。

|   |  |
|---|--|
| <p><b>Options List</b> (選項清單) — 此欄位顯示在系統設定程式視窗的左側。此欄位為可捲動的清單，其中包含定義電腦組態 (包括安裝的硬體、省電及安全保護功能) 的功能。</p> <p>可使用上和下方方向鍵向上和向下捲動清單。當反白顯示某個選項時，<b>Option Field</b> (選項欄位) 會顯示有關該選項的更多資訊，以及該選項目前的設定以及可用設定。</p> | <p><b>Options Field</b> (選項欄位) — 此欄位顯示於系統設定程式視窗的右側，其中包含有關 <b>Options List</b> (選項清單) 中所列的每個選項的資訊。在此欄位中，您可以檢視有關電腦的資訊，並變更目前設定。</p> <p>按向上和向下鍵即可反白選擇選項。按 &lt;Enter&gt; 可使此選項成為作用中選項，並返回 <b>Options List</b> (選項清單)。</p> <p><b>註：</b>並非 Options Field (選項欄位) 中所列的所有選項均可變更。</p> |
| <p><b>Key Functions</b> (按鍵功能) — 此欄位顯示在 <b>Option Field</b> (選項欄位) 下面，它列出所有按鍵及它們在目前系統設定欄位中的功能。</p>  |  |

### 系統設定程式選項

 **註：**根據您的電腦和安裝的裝置的不同，本章節中列出的項目可能不會出現，或者不會完全按照列示的內容出現。

|                                   |                   |
|-----------------------------------|-------------------|
| <b>System Info (系統資訊)</b>         |                   |
| Product name (產品名稱)               | 顯示產品名稱。           |
| BIOS Version (BIOS 版本)            | 顯示 BIOS 的版本編號。    |
| <b>Input Service Tag (輸入服務標籤)</b> |                   |
| Service Tag (服務標籤)                | 顯示電腦的服務標籤。        |
| Asset Tag (資產標籤)                  | 顯示電腦的資產標籤 (如果顯示)。 |
| <b>Memory Information (記憶體資訊)</b> |                   |

|  |   |
|--|---|
| Memory Installed (已安裝的記憶體)                       | 顯示 MB 安裝的記憶體容量。   |
| Memory Available (可用記憶體)                         | 顯示 MB 可用的記憶體容量。   |
| Memory Technology (記憶體技術)                        | 顯示記憶體技術：DDR3。   |
| Memory Speed (記憶體速度)                             | 以 MHz 顯示記憶體速度。  |
| <b>CPU Information (CPU 資訊)</b>                  |   |
| Genuine Intel (R) CPU                            | 顯示 CPU 類型。  |
| CPU ID/uCode ID                                  | 顯示 CPU ID/micro 模式。   |
| CPU Speed (CPU 速度)                               | 顯示處理器速度。  |
| Current QPI speed (目前的 QPI 速度)                   | 顯示目前的 QPI 速度。   |
| Cache L2 (L2 快取記憶體)                              | 顯示處理器 L2 快取記憶體大小。   |
| <b>Standard CMOS Features (標準 CMOS 功能)</b>       |   |
| System Time (系統時間)                               | 依時：分：秒格式顯示目前時間。   |
| System Date (系統日期)                               | 依月：日：年格式顯示目前日期。   |
| SATA1  | 顯示整合在電腦中的 SATA1 磁碟機。  |
| SATA2  | 顯示整合在電腦中的 SATA2 磁碟機。  |
| SATA3  | 顯示整合在電腦中的 SATA3 磁碟機。  |
| SATA4  | 顯示整合在電腦中的 SATA4 磁碟機。  |
| SATA5  | 顯示整合在電腦中的 SATA5 磁碟機。  |
| ESATA  | 顯示整合在電腦中的 ESATA 磁碟機。  |
| <b>Advanced BIOS Features (進階 BIOS 功能)</b>       |   |
| Bootup Num Lock (啟動數字鎖定)                         | ON (開) 或 OFF (關) (預設為 ON (開))。  |
| ACPI APIC support (ACPI APIC 支援)                 | Enabled (啟用) 或 Disabled (停用) (預設為 Enabled (啟用))。  |
| <b>Boot Configuration Features (啟動組態功能)</b>      |   |
| First Boot Device (第一啟動裝置)                       | 指定可用裝置的啟動順序。<br>Removable (抽取式)；CD/DVD；Hard Drive (硬碟機)；Disabled (已停用) (預設為 Removable (抽取式))。 |
| Second Boot Device (第二啟動裝置)                      | 指定可用裝置的啟動順序。<br>Removable (抽取式)；CD/DVD；Hard Drive (硬碟機)；Disabled (已停用) (預設為 CD/DVD)           |
| Hard Disk Drives (硬碟機)                           | 從可用清單設定啟動硬碟機。   |
| CD/DVD Drives (CD/DVD 磁碟機)                       | 從可用清單設定啟動 CD/DVD 光碟機。   |
| <b>CPU Configuration (CPU 組態)</b>                |   |
| XD Bit Capacity (XD 位元容量)                        | Enabled (啟用) 或 Disabled (停用) (預設為 Enabled (啟用))。  |
| Intel(R) Speed Step(tm) Tech                     | Enabled (啟用) 或 Disabled (停用) (預設為 Enabled (啟用))。  |
| Intel(R) C State Tech                            | Enabled (啟用) 或 Disabled (停用) (預設為 Enabled (啟用))。  |
| C State package limit (C State 封裝限制)             | Auto (自動)、C1、C3 或 C6 (預設為 Auto (自動))。   |
| <b>Integrated Devices (內建裝置)</b>                 |   |
| USB Functions (USB 功能)                           | Enabled (啟用) 或 Disabled (停用) (預設為 Enabled (啟用))。  |
| HD Audio Controller (HD 音效控制器)                   | Enabled (啟用)、Disabled (停用) 或 HDMI only (僅 HDMI) (預設為 Enabled (啟用))。                           |
| Onboard IEEE1394 Controller (內建 IEEE1394 控制器)    | Enabled (停用)、Disabled (停用) 或 Auto (自動) (預設為 Enabled (啟用))。                                    |
| LAN RTL 8111C Device (LAN RTL 8111C 裝置)          | Enabled (啟用) 或 Disabled (停用) (預設為 Enabled (啟用))。  |
| LAN Option ROM (LAN 選項 ROM)                      | Enabled (啟用) 或 Disabled (停用) (預設為 Disabled (停用))。   |
| JMicron 363 ATA Controller (JMicron 363 ATA 控制器) | Enabled (啟用) 或 Disabled (停用) (預設為 Disabled (停用))。   |
| <b>ICH SATA Configuration (ICH SATA 組態)</b>      |   |
| Configure SATA 1-5 as (設定 SATA 1-5 as)           | AHCI 或 RAID (預設為 AHCI)。   |
| AHCI CD/DVD Boot Time Out (AHCI CD/DVD 啟動逾時)     | 某些 SATA CD/DVD 在 AHCI 模式中需要較長時間啟動。  |


|   |   |
|---|---|
| <b>Power Management Setup (電源管理設定)</b>        |   |
| Suspend Mode (暫停模式)                           | 指定暫停類型。預設為 S3。  |
| AC Recovery (交流電源恢復)                          | 指定從斷電中恢復後電腦的行為。<br><br>On (亮起) — 從電源故障中恢復後開啟電腦。<br><br>Off (熄滅) — 電腦保持關機狀態。此為預設狀態。<br><br>Last (之前狀態) — 電腦恢復至發生電源故障之前的電源狀態。 |
| Remote Wake Up (遠端喚醒)                         | 此選項會在使用者嘗試透過 LAN (預設為啟用) 存取電腦時開啟電腦。   |
| Auto Power On (自動開機)                          | 讓您設定自動定時啟動電腦 (預設為停用)。   |
| <b>Frequency/Voltage Control (頻率/電壓控制)</b>    |   |
| QPI frequency (QPI 頻率)                        | 顯示 QPI 匯流排傳輸速率。   |
| Memory Ratio (記憶體比率)                          | 設定記憶體時脈和基本頻率之間的比率。  |
| CPU Core(Non Turbo) Ratio (CPU 核心 (非渦輪增壓) 比率) | 設定 CPU 核心時脈與 FSB 頻率之間的比率。   |
| Advance DRAM Configuration (進階 DRAM 組態)       |   |
| Intel(R) Turbo Mode Tech                      | Enabled (啟用) 或 Disabled (停用) (預設為 Enabled (啟用))。  |
| <b>BIOS Security Features (BIOS 安全保護功能)</b>   |   |
| Supervisor Password (管理員密碼)                   | 安裝的管理員密碼狀態。   |
| User Password (使用者密碼)                         | 安裝的使用者密碼狀態。   |
| Change Supervisor Password (變更管理員密碼)          | 可設定所需的管理員密碼。  |
| Change User Password (變更使用者密碼)                | 僅可在設定管理員密碼後設定所需的使用者密碼。  |
| <b>Exit (結束)</b>                              |   |
| Exit Options (結束選項)                           | 可用選項包括 <b>Load Optimal Default</b> (載入最佳預設)、 <b>Save Changes and Exit</b> (儲存變更並結束) 以及 <b>Exit Without Saving</b> (結束但不儲存)。 |

## 開機順序

此功能可讓您變更裝置的開機順序。

## 啟動選項

- 1 **Hard Drive (硬碟機)** — 電腦嘗試從主硬碟機啟動。如果硬碟機中無作業系統，電腦將產生一則錯誤訊息。
- 1 **CD/DVD Drive (CD/DVD 磁碟機)** — 電腦會嘗試從 CD/DVD 磁碟機啟動。如果光碟機中無 CD/DVD，或者 CD/DVD 上無作業系統，電腦將產生一則錯誤訊息。
- 1 **USB Flash Device (USB 快閃裝置)** — 將記憶體裝置插入 USB 連接埠並重新啟動電腦。當螢幕右上角顯示 F12 = Boot Menu (F12 = 啟動選單) 時，請按 <F12>。BIOS 會偵測裝置，並將 USB 快閃選項新增至啟動選單。

 **註：**若要啟動至 USB 裝置，此裝置必須可啟動。若要確定裝置是否可啟動，請查看裝置說明文件。

## 變更目前開機順序

您可以使用此功能變更目前的開機順序，例如，從 CD/DVD 磁碟機開機來執行 **Drivers and Utilities** 媒體中的 Dell 診斷程式。在診斷程式完成後，先前的開機順序已重置。


1. 如果您要啟動至 USB 裝置，請將 USB 裝置連接至 USB 連接器。
2. 開啟 (或重新啟動) 電腦。
3. 當螢幕右上角出現 F2 = Setup, F12 = Boot Menu (F2 = 設定, F12 = 啟動選單) 時，請按 <F12> 鍵。  
  
如果您等候已久，而螢幕上已出現作業系統徽標，請繼續等候，直至看到 Microsoft® Windows® 桌面。然後關閉電腦，並再試一次。

**Boot Device Menu (啟動裝置選單)** 將會出現，列出所有可用的啟動裝置。每個裝置的旁邊都有一個號碼。

4. 從 **Boot Device Menu (啟動裝置選單)** 中選擇您要從其啟動的裝置。


例如，如果您要啟動至 USB 隨身碟，請反白顯示 **USB Flash Device (USB 快閃裝置)**，然後按 <Enter> 鍵。



 **註：**若要啟動至 USB 裝置，此裝置必須可啟動。若要確定裝置是否可啟動，請查閱裝置說明文件。

## 變更將來的開機順序


1. 進入系統設定程式 (請參閱[進入系統設定程式](#))。
2. 使用方向鍵反白顯示 **Boot Device Configuration** (啟動裝置組態) 選單選項，然後按 <Enter> 鍵存取選單。


 **註：**記下目前的開機順序，以備要恢復時使用。

3. 按上方向鍵和下方向鍵在裝置清單上移動。
4. 按加號 (+) 或減號 (-) 以變更裝置的啟動優先順序。

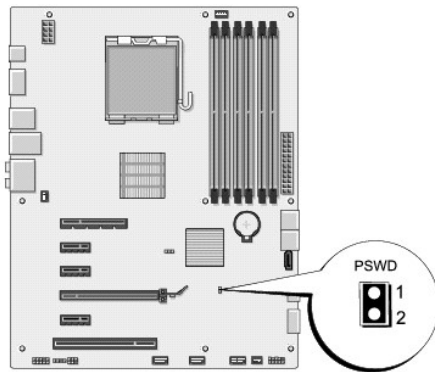
---

## 清除忘記的密碼

 **警告：**拆裝電腦內部元件之前，請先閱讀電腦隨附的安全資訊。如需更多安全性最佳實務資訊，請參閱 Regulatory Compliance (法規遵循) 首頁：[www.dell.com/regulatory\\_compliance](http://www.dell.com/regulatory_compliance)。

 **警告：**必須從電源插座上切斷電腦才能清除密碼設定。

1. 請按照[開始之前](#)中的程序進行操作。
2. 卸下機箱蓋 (請參閱[裝回機箱蓋](#))。
3. 找到主機板上的 2 插腳密碼連接器 (PSWD) (請參閱[主機板元件](#))。



4. 將 2 插腳的跳線從連接器卸下。
5. 啟動系統以清除密碼。
6. 關閉電腦然後從電源插座拔下電腦與所有附接裝置的電源線。
7. 裝回 2 插腳跳線塞以啟用密碼功能。
8. 裝回機箱蓋 (請參閱[裝回機箱蓋](#))。
9. 將電腦和裝置的電源線連接到電源插座，然後將它們開啟。

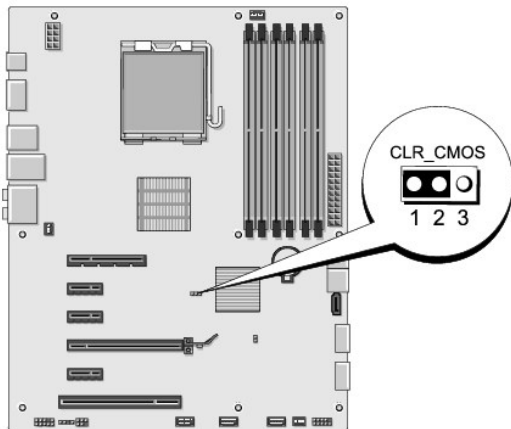
---

## 清除 CMOS 設定

**警告：**開始執行本章節中的任何程序之前，請遵循您的電腦所隨附的安全資訊指示。

**警告：**必須從電源插座上拔下電腦電源才能清除 CMOS 設定。

1. 請按照[開始之前](#)中的程序進行操作。
2. 卸下機箱蓋 (請參閱[裝回機箱蓋](#))。
3. 找到主機板 (請參閱[主機板元件](#)) 上的 3 插腳 CMOS 連接器 (CLR\_CMOS)。




4. 從插腳 2 和插腳 3 上拔下 2 插腳跳線塞，並將其固定在插腳 1 和插腳 2 上。
5. 等待大約五秒鐘以清除 CMOS 設定。
6. 從插腳 1 和插腳 2 上拔下 2 插腳跳線塞，並將其固定在插腳 2 和插腳 3 上。
7. 裝回機箱蓋 (請參閱[裝回機箱蓋](#))。
8. 將電腦和裝置的電源線連接到電源插座，然後將它們開啟。

---

## 更新 BIOS


如果新處理器或新主機板隨附 BIOS 更新 CD，請從光碟更新 BIOS。如果您沒有 BIOS 升級 CD，請從硬碟機更新 BIOS。

### 從硬碟機更新 BIOS

1. 開啟電腦。
2. 在 Dell 支援網站 ([support.dell.com](http://support.dell.com)) 上找到適用於您電腦的 BIOS 更新檔案。  
 **註：**非美國地區，請從 Dell 支援網站的下拉式清單中選擇你的國家/地區，並尋找適合您電腦的最新 BIOS 更新檔案。
3. 按一下 **Download Now** (立即下載) 以下載檔案。
4. 如果螢幕上出現 **Export Compliance Disclaimer** (出口規格免責聲明) 視窗，請按一下 **Yes, I Accept this Agreement** (是，我接受此協定)。  
螢幕上將顯示 **File Download** (檔案下載) 視窗。
5. 按一下 **Save this program to disk** (將此程式儲存至磁碟)，然後按一下 **OK** (確定)。  
螢幕上將顯示 **Save In** (儲存於) 視窗。

- 按一下下方向鍵以檢視 **Save In** (儲存於) 選單，選擇 **Desktop** (桌面)，然後按一下 **Save** (儲存)。  
會將檔案下載至您的桌面。
- 當螢幕上顯示 **Download Complete** (下載完成) 視窗時，按一下 **Close** (關閉)。  
桌面上將出現一個與下載的 BIOS 更新檔案命名相同的檔案圖示。
- 連按兩下桌面上的檔案圖示並按照螢幕上的指示操作。

## 從光碟更新 BIOS

- 開啟電腦。  
 **註：** 如果使用 BIOS 升級 CD 更新 BIOS，請先將電腦設為從 CD 啟動，然後再插入 CD。
- 插入 BIOS 升級 CD，然後重新啟動電腦。  
請依照畫面上的指示進行。電腦會重新啟動，然後更新 BIOS。當更新完成後，電腦會自動重新啟動。
- 在 POST 期間按下 <F2> 以進入系統設定程式。
- 按一下 **Load Defaults** (載入預設值)，並在快顯式視窗中按一下 **OK** (確定) 以重設電腦預設值。
- 從光碟機中取出 BIOS 升級 CD。
- 按下 <Esc>，並在快顯式視窗中按一下 **Yes** (是) 以儲存組態變更。
- BIOS 升級完畢後，電腦會自動重新啟動。

---

[回到目錄頁](#)

[回到目錄頁](#)

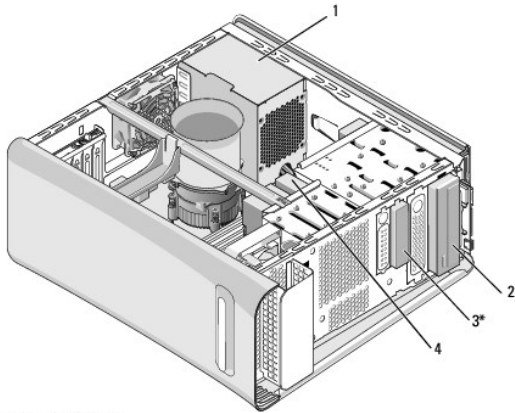
## 技術概觀

Dell Studio XPS™ 435T/9000 維修手冊

- [電腦內部視圖](#)
- [主機板元件](#)

**警告：** 拆裝電腦內部元件之前，請先閱讀電腦隨附的安全資訊。如需更多安全性最佳實務資訊，請參閱 Regulatory Compliance (法規遵循) 首頁：  
[www.dell.com/regulatory\\_compliance](http://www.dell.com/regulatory_compliance)。

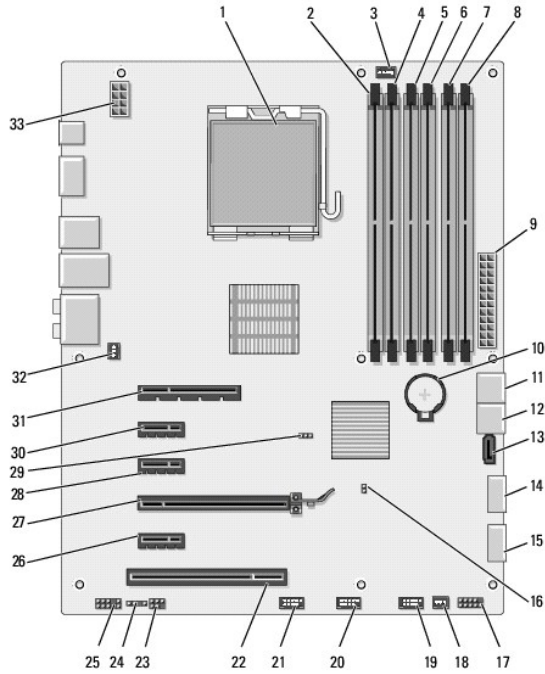
### 電腦內部視圖



\* 並非所有電腦都配備

|   |         |   |     |
|---|---------|---|-----|
| 1 | 電源供應器   | 2 | 光碟機 |
| 3 | FlexBay | 4 | 硬碟機 |


### 主機板元件




|    |                              |    |                             |
|----|------------------------------|----|-----------------------------|
| 1  | 處理器插槽 (CPU)                  | 2  | 記憶體模組連接器 (DIMM2)            |
| 3  | 處理器風扇連接器 (CPUFAN1)           | 4  | 記憶體模組連接器 (DIMM1)            |
| 5  | 記憶體模組連接器 (DIMM4)             | 6  | 記憶體模組連接器 (DIMM3)            |
| 7  | 記憶體模組連接器 (DIMM6)             | 8  | 記憶體模組連接器 (DIMM5)            |
| 9  | 主電源連接器 (PWR2)                | 10 | 電池槽 (BAT1)                  |
| 11 | 序列 ATA 磁碟機連接器 (SATA1_2)      | 12 | 序列 ATA 磁碟機連接器 (SATA3_4)     |
| 13 | 序列 ATA 磁碟機連接器 (SATA5)        | 14 | 前側 USB 連接器 (JUSB1)          |
| 15 | 前側 USB 連接器 (JUSB2)           | 16 | 密碼跳線 (PSWD)                 |
| 17 | 電源按鈕和 HDD LED 連接器 (JFP1)     | 18 | 風扇連接器 (SYSFAN2)             |
| 19 | FlexBay 連接器 (JUSB4)          | 20 | FlexBay 連接器 (JUSB5)         |
| 21 | 媒體讀卡器連接器 (JUSB3)             | 22 | PCI 連接器 (PCI1)              |
| 23 | 內部 SPDIF (JSP1)              | 24 | 徽標背光燈電源 (JPWR1)             |
| 25 | 前側音效連接器 (JAUD1)              | 26 | PCI Express x1 連接器 (PCI_E5) |
| 27 | PCI Express x16 連接器 (PCI_E4) | 28 | PCI Express x1 連接器 (PCI_E3) |
| 29 | CMOS 跳線 (CLR_CMOS)           | 30 | PCI Express x1 連接器 (PCI_E2) |
| 31 | PCI Express x8 連接器 (PCI_E1)  | 32 | 風扇連接器 (SYSFAN1)             |
| 33 | 處理器電源 (PWR1)                 |    |                             |

[回到目錄頁](#)

## Dell Studio XPS™ 435T/9000 維修手冊

 **註：**「註」是表示能幫助您更好使用電腦的資訊。

 **警示：**「警示」表示可能造成硬體損壞或資料遺失的潛在危險，以及避免這些問題的方法。

 **警告：**「警告」表示有可能會導致財產損失、人身傷害甚至死亡。

本文件中的資訊如有更改，恕不另行通知。  
© 2009 Dell Inc. 版權所有，翻印必究。

未經 Dell Inc. 的書面許可，嚴格禁止以任何形式複製這些內容。

本文中使用的商標：Dell、DELL 徽標和 Studio XPS 為 Dell Inc. 的商標；Intel 為 Intel Corporation 在美國和其他國家的註冊商標；Microsoft、Windows、Windows Vista 和 Windows Vista 開始按鈕徽標是 Microsoft Corporation 在美國及/或其他國家的商標或註冊商標。

本文件中提及的其他商標和產品名稱是指擁有相應商標和名稱的公司實體或其產品。Dell Inc. 對不屬於自己的商標與商品名稱不擁有任何專有權益。

2009 年 3 月 Rev. A00

---

[回到目錄頁](#)

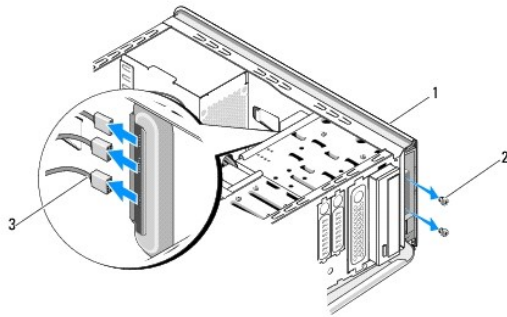
[回到目錄頁](#)

## 裝回頂蓋

Dell Studio XPS™ 435T/9000 維修手冊

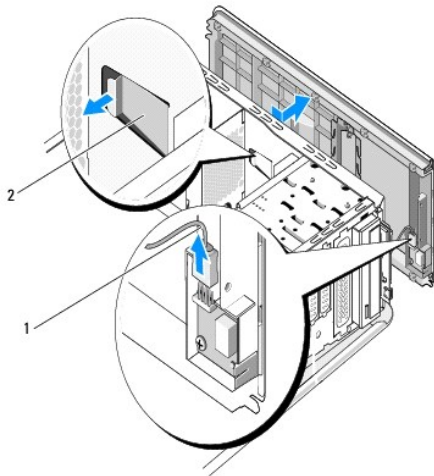
**警告：** 拆裝電腦內部元件之前，請先閱讀電腦隨附的安全資訊。如需更多安全性最佳實務資訊，請參閱 Regulatory Compliance (法規遵循) 首頁：[www.dell.com/regulatory\\_compliance](http://www.dell.com/regulatory_compliance)。

1. 請按照[開始之前](#)中的程序進行操作。
2. 卸下機箱蓋 (請參閱[裝回機箱蓋](#))。
3. 卸下前面板 (請參閱[裝回前面板](#))。
4. 卸下用來將頂蓋固定至電腦的兩顆螺絲。
5. 將纜線從頂部 I/O 面板拔下。



|   |          |   |          |
|---|----------|---|----------|
| 1 | 頂蓋       | 2 | 螺絲 (2 顆) |
| 3 | I/O 面板纜線 |   |          |

6. 一手拉動釋放彈片，然後將頂蓋從機箱推出。
7. 將電源 LED 纜線從頂蓋拔下。



|   |           |   |      |
|---|-----------|---|------|
| 1 | 電源 LED 纜線 | 2 | 釋放彈片 |
|---|-----------|---|------|

8. 卸下 I/O 面板 (請參閱[裝回 I/O 面板](#))。
  9. 將電腦頂蓋置於一側安全的位置。
  10. 若要將頂蓋裝回，請依卸下程序相反的順序執行。
- 

[回到目錄頁](#)



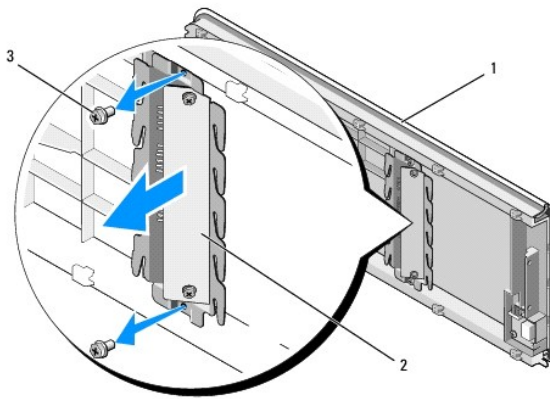
[回到目錄頁](#)

## 裝回 I/O 面板

Dell Studio XPS™ 435T/9000 維修手冊

**警告：**拆裝電腦內部元件之前，請先閱讀電腦隨附的安全資訊。如需更多安全性最佳實務資訊，請參閱 Regulatory Compliance (法規遵循) 首頁：[www.dell.com/regulatory\\_compliance](http://www.dell.com/regulatory_compliance)。

1. 請按照[開始之前](#)中的程序進行操作。
2. 卸下機箱蓋 (請參閱[裝回機箱蓋](#))。
3. 卸下前面板 (請參閱[裝回前面板](#))。
4. 卸下頂蓋 (請參閱[裝回頂蓋](#))。
5. 從主機板拔下所有已連接至 I/O 面板的纜線。
6. 卸下來將 I/O 面板固定至頂蓋的兩顆螺絲。
7. 小心地將 I/O 面板從電腦卸下。



|   |          |   |        |
|---|----------|---|--------|
| 1 | 頂蓋       | 2 | I/O 面板 |
| 3 | 螺絲 (2 顆) |   |        |

8. 若要将 I/O 面板裝回，請裝回用來將 I/O 面板固定至頂蓋的螺絲。
9. 裝回頂蓋 (請參閱[裝回頂蓋](#))。
10. 裝回纜線。
11. 裝回前面板 (請參閱[裝回前面板](#))。
12. 裝回機箱蓋 (請參閱[裝回機箱蓋](#))。
13. 將電腦和裝置的電源線連接到電源插座，然後將它們開啟。

[回到目錄頁](#)